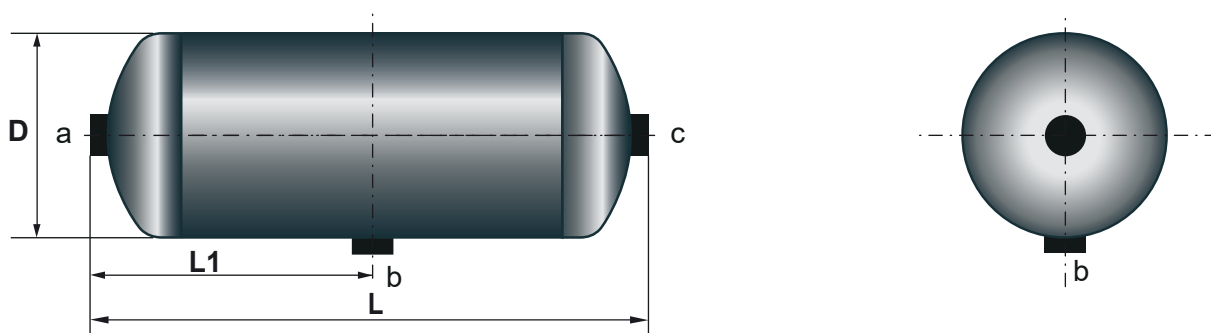


Réf. HOBI Acier	Capacité (Litres)	Pression (Bars)	Dimensions			Piquages			Poids (kg)
			D (mm)	L (mm)	L1 (mm)	a	b	c	
1S 2460 407	40	12,5	246	944	472	M22	M22	M22	14,40

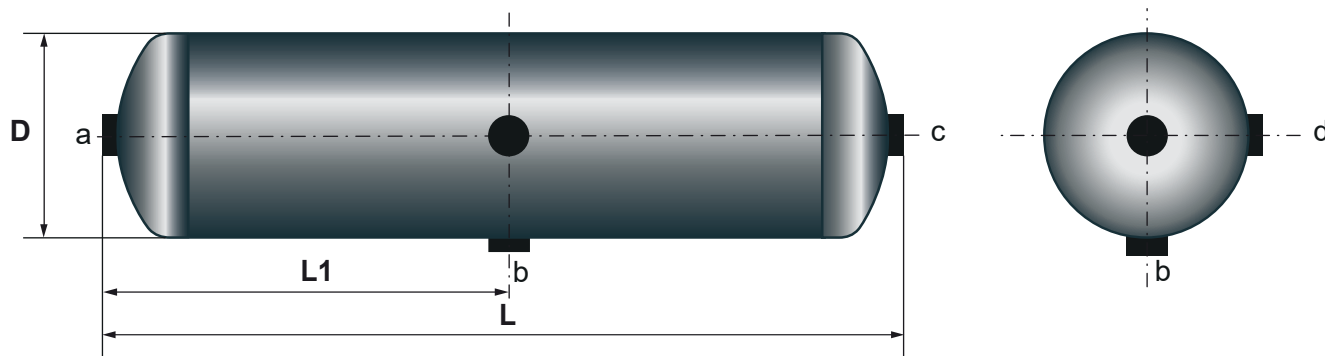
Marque	Réf. Origine	Réf. ALD.	Réf. Le Res.	Réf. Wab.	Réf. DT	Réf. HAL.	Réf. GIG
MERCEDES	0014320001	25.40.34	-	-	-	-	-
-	0034322401	-	-	-	-	-	-

AUTOBUS MERCEDES



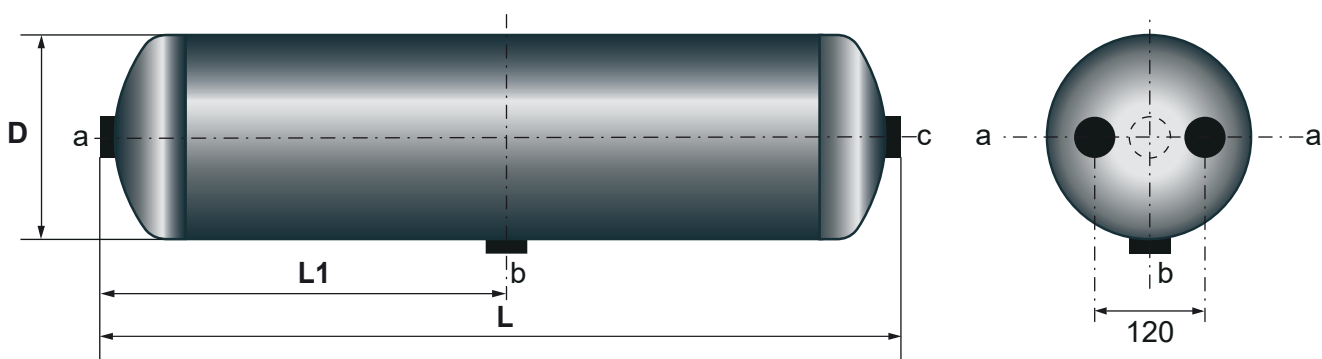
Réf. HOBI Acier	Capacité (Litres)	Pression (Bars)	Dimensions			Piquages			Poids (kg)
			D (mm)	L (mm)	L1 (mm)	a	b	c	
1S 2760 208	20	14	276	416	208	M22	M22	M22	6,70

Marque	Réf. Origine	Réf. ALD.	Réf. Le Res.	Réf. Wab.	Réf. DT	Réf. HAL.	Réf. GIG
RVI	5001840303	27.20.35	-	-	-	-	-



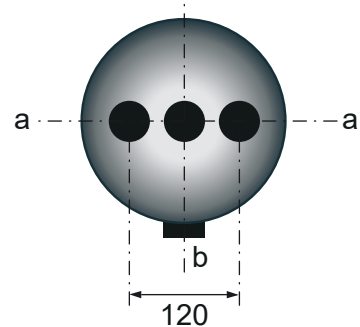
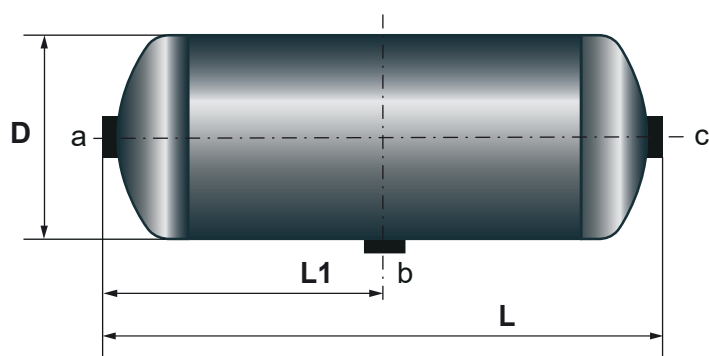
Réf. HOBI Acier	Capacité (Litres)	Pression (Bars)	Dimensions			Piquages				Poids (kg)
			D (mm)	L (mm)	L1 (mm)	a	b	c	d	
1S 3000 751	75	13	300	1179	589,5	RP 1/2	RP 1/2	RP 1/2	RP 1/2	20,00

Marque	Réf. Origine	Réf. ALD.	Réf. Le Res.	Réf. Wab.	Réf. DT	Réf. HAL.	Réf. GIG
REMORQUE	-	30.75.12	-	-	-	-	-



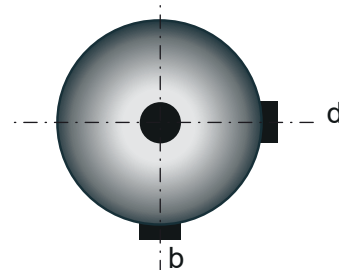
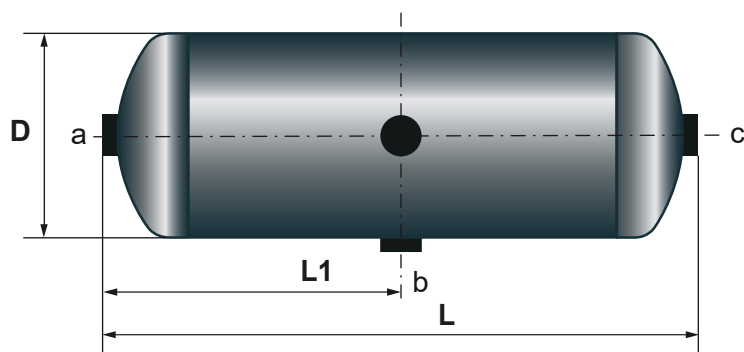
Réf. HOBI Acier	Capacité (Litres)	Pression (Bars)	Dimensions			Piquages			Poids (kg)
			D (mm)	L (mm)	L1 (mm)	a	b	c	
1S 3961 200	120	10	396	1067	533,5	M22	M22	M22	31,12

Marque	Réf. Origine	Réf. ALD.	Réf. Le Res.	Réf. Wab.	Réf. DT	Réf. HAL.	Réf. GIG
REMORQUE		40.120.41	-	-	-	-	-



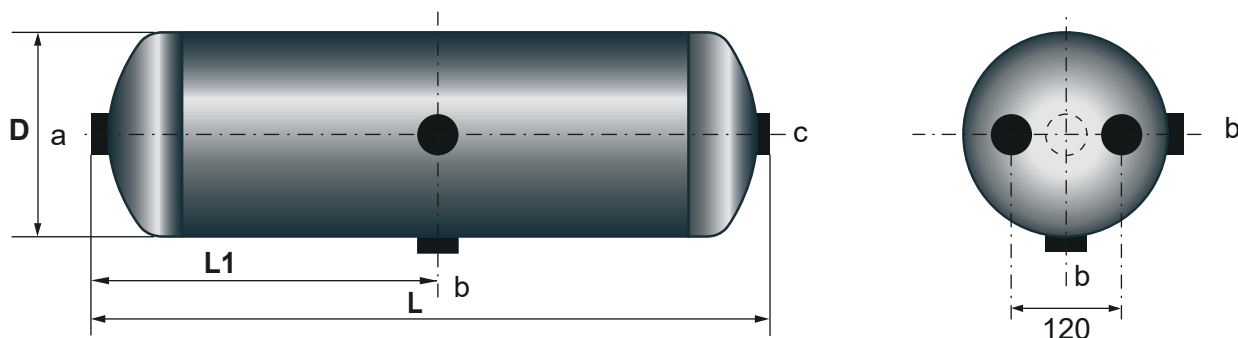
Réf. HOBI Acier	Capacité (Litres)	Pression (Bars)	Dimensions			Piquages			Poids (kg)
			D (mm)	L (mm)	L1 (mm)	a	b	c	
1S 2460 2017	20	12,5	246	520	260	M22	M22	M22	8,40

Marque	Réf. Origine	Réf. ALD.	Réf. Le Res.	Réf. Wab.	Réf. DT	Réf. HAL.	Réf. GIG
MERCEDES	6684320701	25.20.44	20.25.38	-	-	-	-
-	6684320401	-	10120	-	-	-	-
PE AUTOMOTIVE : 01677000A							
MERCEDES : VARIO							



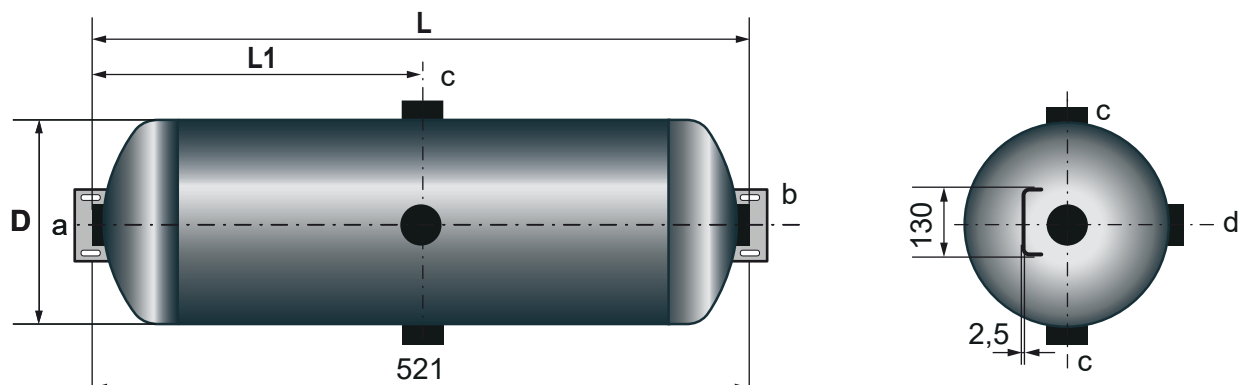
Réf. HOBI Acier	Capacité (Litres)	Pression (Bars)	Dimensions			Piquages			Poids (kg)
			D (mm)	L (mm)	L1 (mm)	a	b	c	
1S 2760 3017	30	12,5	276	600	300	M22	M22	M22	11,50

Marque	Réf. Origine	Réf. ALD.	Réf. Le Res.	Réf. Wab.	Réf. DT	Réf. HAL.	Réf. GIG
-	-	27.30.13	-	-	-	-	-



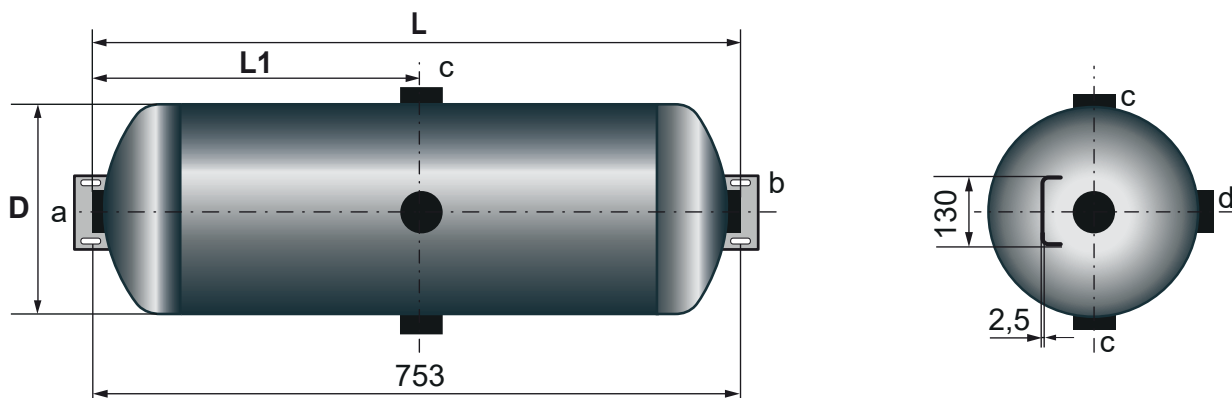
Réf. HOBI Acier	Capacité (Litres)	Pression (Bars)	Dimensions			Piquages			Poids (kg)
			D (mm)	L (mm)	L1 (mm)	a	b	c	
1S 3000 6010	60	13	300	912	456	M22	M22	M22	12,00

Marque	Réf. Origine	Réf. ALD.	Réf. Le Res.	Réf. Wab.	Réf. DT	Réf. HAL.	Réf. GIG
REMORQUE	-	30.60.48	-	-	-	-	-
REMORQUE : MAGYAR							



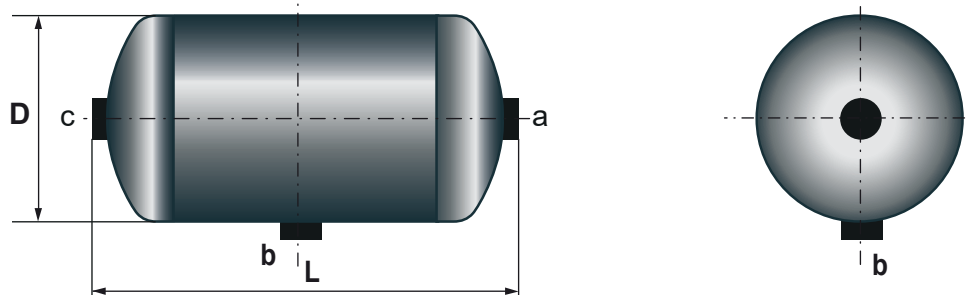
Réf. HOBI Acier	Capacité (Litres)	Pression (Bars)	Dimensions			Piquages				Poids (kg)
			D (mm)	L (mm)	L1 (mm)	a	b	c	d	
2S 2500 200	20	14	250	492	246	M22	M22	M22	M22	8,20

Marque	Réf. Origine	Réf. ALD.	Réf. Le Res.	Réf. Wab.	Réf. DT	Réf. HAL.	Réf. GIG
REMORQUE	-	25.20.52	-	-	-	-	SPA1792
REMORQUE : KAISER							



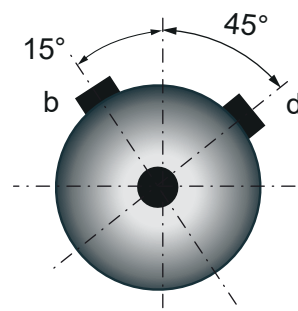
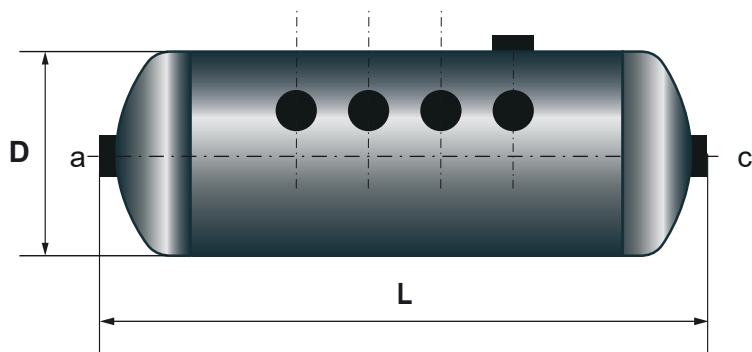
Réf. HOBI Acier	Capacité (Litres)	Pression (Bars)	Dimensions			Piquages				Poids (kg)
			D (mm)	L (mm)	L1 (mm)	a	b	c	d	
2S 3000 450	45	13	300	748	374	M22	M22	M22	M22	14,5

Marque	Réf. Origine	Réf. ALD.	Réf. Le Rés.	Réf. Wab.	Réf. DT	Réf. HAL.	Réf. GIG
REMORQUE	-	30.45.52	-	-	-	-	SPA 186
	-	-	-	-	-	-	SPA 186M



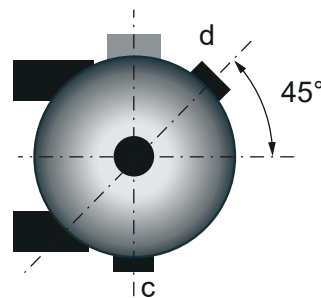
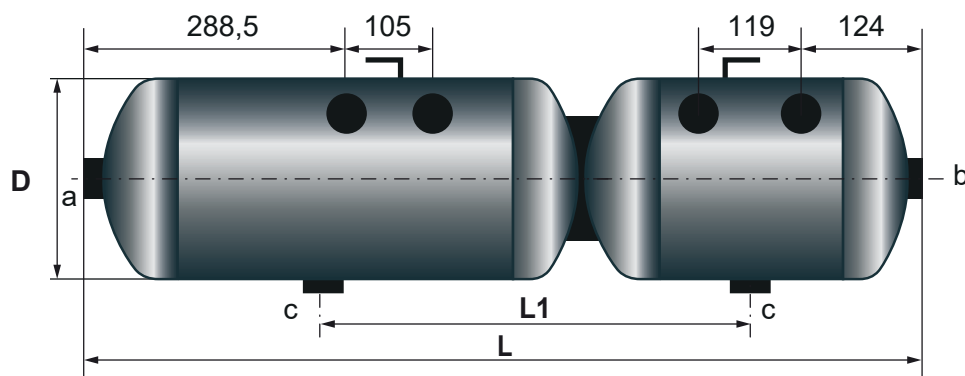
Réf. HOBI Acier	Capacité (Litres)	Pression (Bars)	Dimensions		Piquages			Poids (kg)
			D (mm)	L (mm)	a	b	c	
1S 1440 050	5,4	15,5	144	411	M22	M22	2,90	2,90

Marque	Réf. Origine	Réf. ALD.	Réf. Le Rés.	Réf. Wab.	Réf. DT	Réf. HAL.	Réf. GIG
MERCEDES	0044320601	-	-	-	-	-	-
	0054323101	-	-	-	-	-	-
	0064323501	-	-	-	-	-	-
	3754322001	-	-	-	-	-	-



Réf. HOBI Acier	Capacité (Litres)	Pression (Bars)	Dimensions		Piquages				Poids (kg)
			D (mm)	L (mm)	a	b	c	d	
1S 3000 361	36	15	300	609	M22	M22	M22	M22	10,50

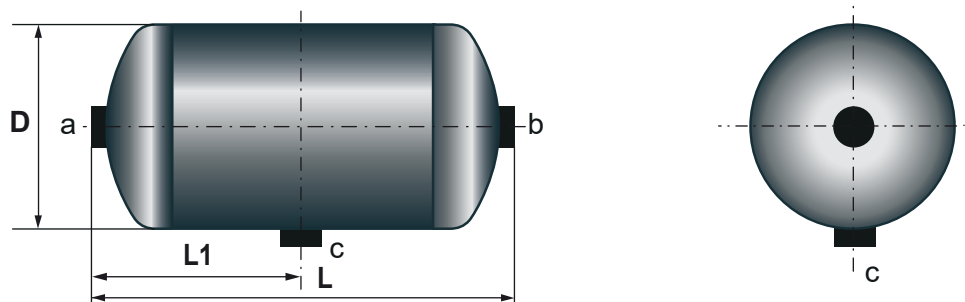
Marque	Réf. Origine	Réf. ALD.	Réf. Le Rés.	Réf. Wab.	Réf. DT	Réf. HAL.	Réf. GIG
DAF	1696171	-	-	-	-	-	-



Réf. HOBI Acier	Capacité (Litres)	Pression (Bars)	Dimensions			Piquages				Poids (kg)
			D (mm)	L (mm)	L1 (mm)	a	b	c	d	
2S 3000 508	34 + 20	12,5	300	932	470	M22	M22	M22	M22	13,60

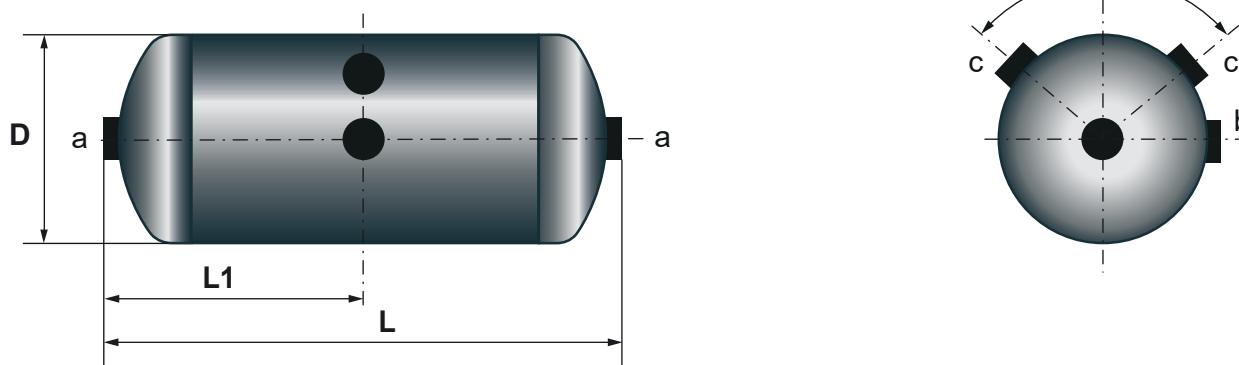
Marque	Réf. Origine	Réf. ALD.	Réf. Le Rés.	Réf. Wab.	Réf. DT	Réf. HAL.	Réf. GIG
DAF	1687407	-	-	-	-	-	-
-	-	-	-	-	-	-	-

DAF : XF 105 - CF 85 - CF 75



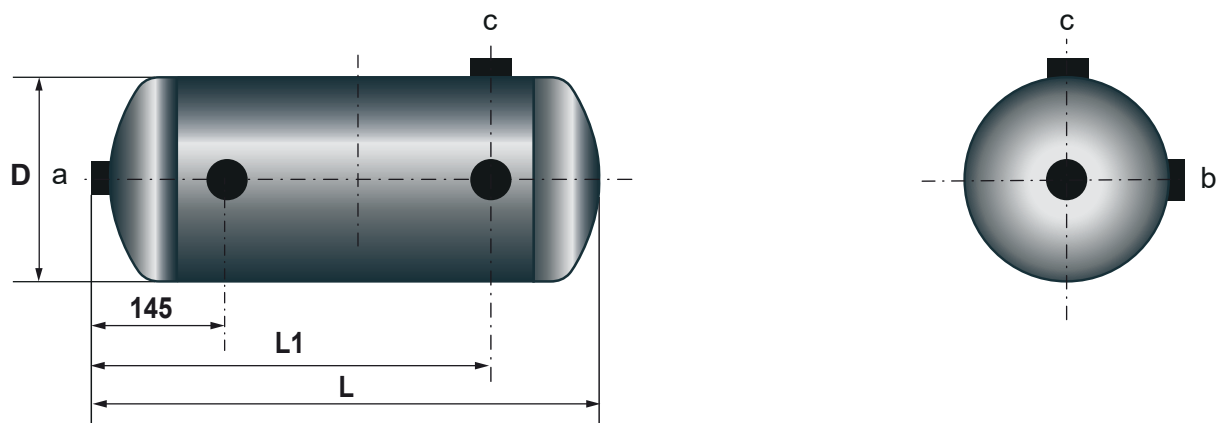
Réf. HOBI Acier	Capacité (Litres)	Pression (Bars)	Dimensions			Piquages			Poids (kg)
			D (mm)	L (mm)	L1 (mm)	a	b	c	
1S 1440 051	5	12,5	144	396	198	M22	M22	M22	2,50

Marque	Réf. Origine	Réf. ALD.	Réf. Le Rés.	Réf. Wab.	Réf. DT	Réf. HAL.	Réf. GIG
MERCEDES	0044322401	-	-	-	-	-	-
	6684320101	-	-	-	-	-	-



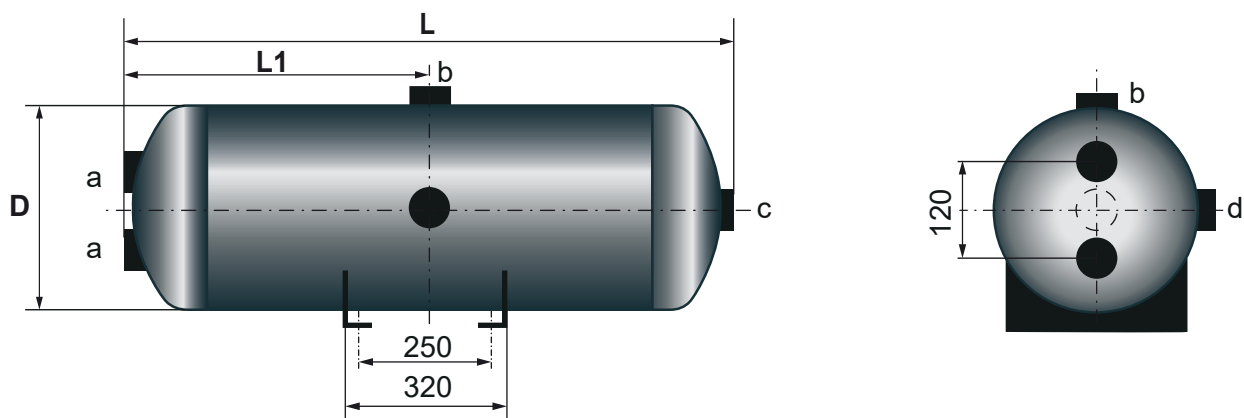
Réf. HOBI Acier	Capacité (Litres)	Pression (Bars)	Dimensions			Piquages			Poids (kg)
			D (mm)	L (mm)	L1 (mm)	a	b	c	
1S 3000 200	20	12,5	300	375	187,5	M22	M22	M22	7,00

Marque	Réf. Origine	Réf. ALD.	Réf. Le Rés.	Réf. Wab.	Réf. DT	Réf. HAL.	Réf. GIG
DAF	1699455	-	-	-	-	-	-
	-	-	-	-	-	-	-



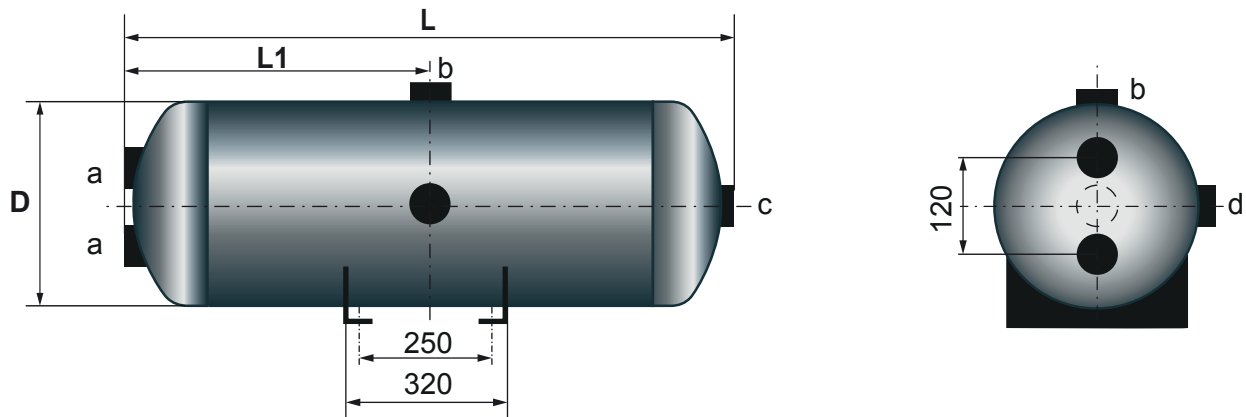
Réf. HOBI Acier	Capacité (Litres)	Pression (Bars)	Dimensions			Piquages			Poids (kg)
			D (mm)	L (mm)	L1 (mm)	a	b	c	
1S 3100 301	30	14,5	310	483	345	M22	M22	M22	9,00

Marque	Réf. Origine	Réf. ALD.	Réf. Le Res.	Réf. Wab.	Réf. DT	Réf. HAL.	Réf. GIG
SCANIA	1778889	-	-	-	-	-	-



Réf. HOBI Acier	Capacité (Litres)	Pression (Bars)	Dimensions			Piquages				Poids (kg)
			D (mm)	L (mm)	L1 (mm)	a	b	c	d	
2S 3960 604	60	12,5	396	575	293	M22	M22	M22	M22	22,50

Marque	Réf. Origine	Réf. ALD.	Réf. Le Res.	Réf. Wab.	Réf. DT	Réf. HAL.	Réf. GIG
REMORQUE	STAS	40.60.42	-	-	-	-	SPB1014



Réf. HOBI Acier	Capacité (Litres)	Pression (Bars)	Dimensions			Piquages				Poids (kg)
			D (mm)	L (mm)	L1 (mm)	a	b	c	d	
2S 2760 409	40	10	276	770	385	M22	M22	M22	M22	22,00

Marque	Réf. Origine	Réf. ALD.	Réf. Le Res.	Réf. Wab.	Réf. DT	Réf. HAL.	Réf. GIG
KRONE	505821335	-	-	-	-	-	-