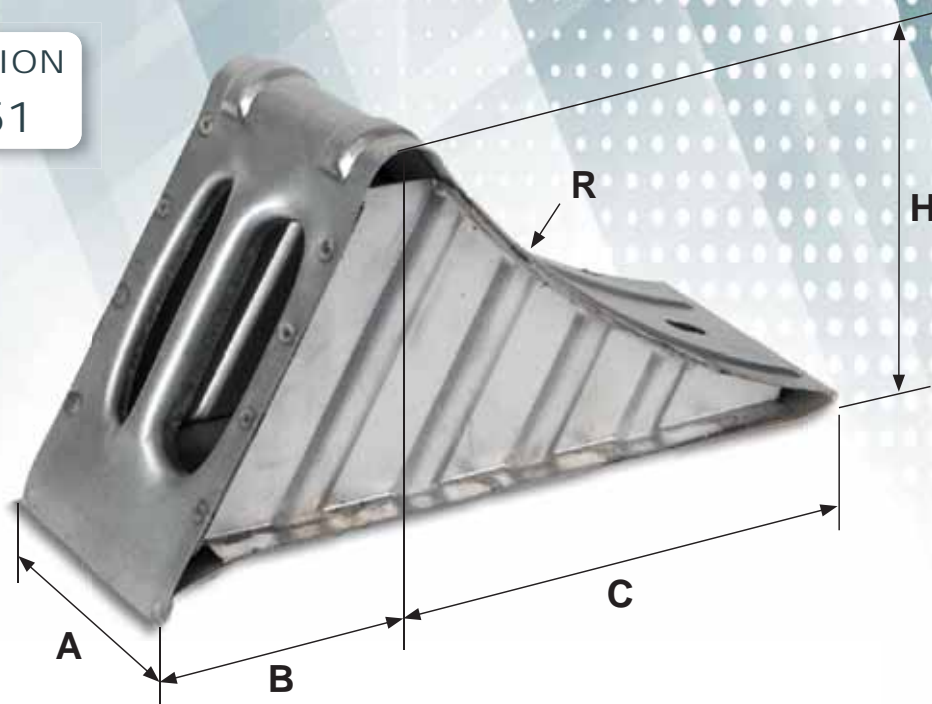


HOMOLOGATION  
DIN 76051



Réf. HOBI Cales	Poids	A	B	C	H	R	Désignation	Type	Charge	Réf. HOBI Supports	Poids
55452	1,65	120	100	210	160	384	120 / DIN 76051	NG 36	1,6	55419	0,42
55457	2,45	160	135	250	195	431	160 / DIN 76051	NG 46	5,0	55455	0,65
55454	3,80	200	160	310	235	550	200 / DIN 76051	NG 53	6,5	55417	1,07

Hobi 55457 = Renault 5010213394 - 5010314140 - 5010505164 Hobi 55454 = Renault 5010314138 - 5010505123

Dimensions en millimètres - Poids en kilos - Charge en tonnes.

Produits complémentaires : SUPPORTS ACIER ÉLECTROZINGUÉ



Cales de roues pour camions et semi-remorques, étudiées pour un parfait calage du véhicule quelque soit le diamètre des roues. Poignée arrière intégrée facilitant la mise en place de la cale sous la roue.